



Załącznik nr 1 do zapytania ofertowego nr 4/1.2.1/RPOWP 2014-2020/2017 z dnia 08.08.2017r.

## SPECYFIKACJA ZAMÓWIENIA

**KOD CPV: 38000000-5 - Sprzęt laboratoryjny, optyczny i precyzyjny (z wyjątkiem szklanego);**

**Przedmiotem zamówienia jest zakup, dostawa i montaż fabrycznie nowego sprzętu laboratoryjnego o parametrach nie gorszych niż:**

### URZĄDZENIE DO FILTRACJI STYCZNEJ Z ZESTAWEM MEMBRAN

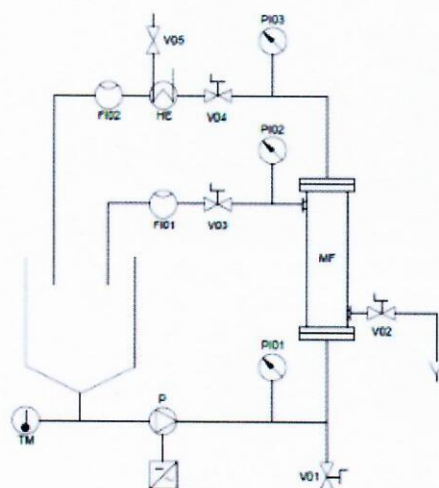
Opis urządzenia:

Urządzenie pilotowe do mikrofiltracji, wykonanie w standardzie higienicznym o wydajności co najmniej 50l/h (wydajność podana na czystej wodzie).

W skład urządzenia wchodzi następujące elementy:

- zbiornik manipulacyjny
- pompy z falownikiem
- chłodnica
- moduł na wymienne membrany filtracyjne
- manometry
- termometr
- rotametry pływakowe do pomiaru wydajności
- szafa sterownicza

Schemat urządzenia przedstawiono na Rys. nr 1



Rys. nr 1. Schemat urządzenia pilotowego do mikrofiltracji

Razem z urządzeniem należy dostarczyć następujące membrany:

- a. 2 membrany spiralne tworzywowe rozmiar 2,5" do odwróconej osmozy spełniające następujące wymagania:



- Maksymalna temperatura operacyjna co najmniej 45°C
  - Maksymalne ciśnienie operacyjne co najmniej 41 bar (600 PSI)
  - Dopuszczalny zakres pH co najmniej 2-11
  - Dopuszczalny zakres pH w czasie mycia, (przez 30 min.) co najmniej w zakresie 1 – 13
  - Maksymalny przepływ cieczy zasilającej układ co najmniej 6 gpm (1.4 m<sup>3</sup>/h)
- b. 2 membrany spiralne tworzywowe, rozmiar 2,5" do nanofiltracji, spełniające następujące wymagania:
- Maksymalna temperatura operacyjna co najmniej 45°C
  - Maksymalne ciśnienie operacyjne co najmniej 41 bar (600 PSI)
  - Maksymalny przepływ cieczy zasilającej układ co najmniej 6 gpm (1.4 m<sup>3</sup>/h)
  - Dopuszczalny zakres pH do pracy ciągłej co najmniej w zakresie 2 – 11
  - Dopuszczalny zakres pH w czasie mycia (30 min.) 1 – 12
- c. Membrany ceramiczne o wymiarach: 10mm x 600mm
- do mikrofiltracji o następujących punktach odcięcia: 1,4µm – 2 szt.; 0,8µm – 2 szt.; **w zakresie (0,4 -0,45)µm- 2 szt.; 0,20µm 1 szt.;**
  - do UF punkt odcięcia – **w zakresie (2-3) kDa – 1 szt.;**
- d. Instalacja powinna zapewnić możliwość stosowania membran o zakresie średnic 10-20,3 mm i długościach 500-600 mm

Gwarancja minimum 12 miesięcy

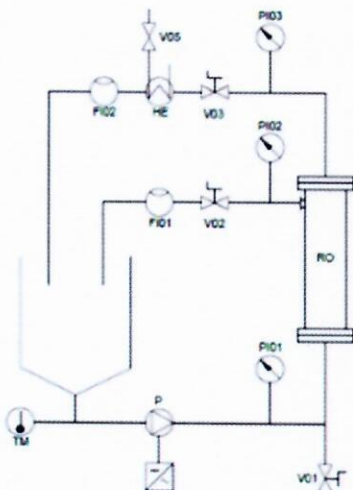
#### URZĄDZENIE DO ZAGĘSZCZANIA (RO)

Urządzenie wykonanie w standardzie higienicznym o wydajności co najmniej 200L/h, przy ciśnieniu 16 bar (wydajność podana na czystej wodzie).

W skład urządzenia wchodzi:

- zbiornik manipulacyjny
- pompa z falownikiem – ciśnienie do 40 bar
- chłodnica
- moduł na wymienne membrany
- manometry
- termometr
- rotametry pływakowe do pomiaru wydajności
- szafa sterownicza

Schemat urządzenia przedstawiono na rys. nr 2.





Rys. 2. Schemat urządzenia pilotowego do odwróconej osmozy

**Razem z urządzeniem należy dostarczyć:**

Analizator danych wraz z elektromagnetycznym przepływomierzem umożliwiającym rejestracją oraz zbieranie danych z procesu badawczego.

Gwarancja min. 12 miesięcy

CZŁONEK ZARZĄDU

*Piotr Pietruszyński*  
Piotr Pietruszyński

\_\_\_\_\_ podpis

**GREENVIT Sp. z o.o.**

18-300 Zambrów, ul. Aleja Wojska Polskiego 27A  
KRS 0000362038, REGON: 200378382  
NIP: 7231619950